



**MADE IN  
GERMANY!**

# HEICO-LOCK® KEILSICHERUNGSSYSTEME



# HEICO-LOCK® PRODUKTÜBERSICHT

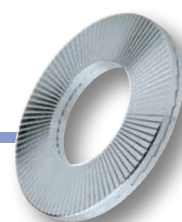
Die **HEICO-LOCK®** Keilsicherungssysteme - qualitativ hochwertige Sicherungen für anspruchsvolle Schraubenverbindungen!



## HEICO-LOCK® KEILSICHERUNGSSCHEIBEN

Das Sicherungssystem für anspruchsvolle Schraubenverbindungen.

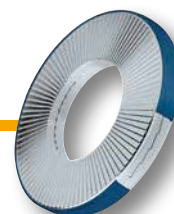
> [Seite 06](#)



## HEICO-LOCK® RINGSICHERUNGSSCHEIBEN

Das innovative System mit dem Plus an Sicherheit.

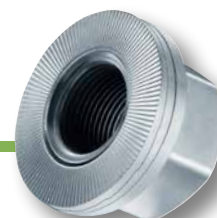
> [Seite 08](#)



## HEICO-LOCK® KEILSICHERUNGSMUTTERN

Kombiniert. Effizient. Sicher!

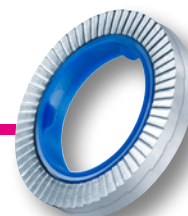
> [Seite 10](#)



## HEICO-LOCK® KOMBI-SCHEIBEN

Flexibel. Schnell. Innovativ.

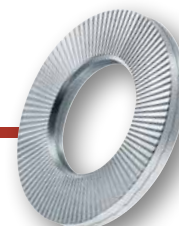
> [Seite 12](#)



## HEICO-LOCK® HLK-SCHEIBEN FÜR DEN STAHLBAU

Das Sicherungssystem für HV-Garnituren

> [Seite 14](#)



# WIRKSAMKEIT VON SICHERUNGSSYSTEMEN

## DIE AUFGABE: SICHERN!

Schraubenverbindungen neigen unter gewissen Betriebsbedingungen zum selbsttätigen Losdrehen. Besonders kritisch sind Vibrationen. Diese können die „Selbsthemmung“ der Schraubenverbindung überwinden. Folglich kann es zum Funktionsausfall oder sogar zum Auseinanderfallen der Verbindung kommen. Weil die wirkenden Belastungen bei der Auslegung nicht immer bekannt sind und konstruktive Maßnahmen nicht überall umgesetzt werden können, wird auf Sicherungselemente zurückgegriffen.

Jedoch entsprechen einige Sicherungselemente schon länger nicht mehr dem Stand der Technik, weil sie in

modernen Konstruktionen mit hochfesten Schrauben und Muttern unwirksam sind. Die zugehörigen Normen wurden vom Deutschen Institut für Normung (DIN) zurückgezogen. Einige andere Sicherungselemente wurden zu Verliersicherungen herabgestuft, da sie das selbsttätige Losdrehen nicht verhindern, aber die Verbindung vor dem endgültigen Auseinanderfallen bewahren.

Wirksame Sicherungselemente erhalten eine hohe Vorspannkraft um die Funktion auch unter extremen Betriebsbedingungen zuverlässig aufrechtzuerhalten.

**Zu den wenigen wirksamen Sicherungstechnologien zählt das HEICO-LOCK® Keilsicherungssystem, dessen Wirksamkeit durch aktuelle Versuchsnormen (u. a. DIN 65151, DIN 25201-4, NASM 1312-7) nachgewiesen ist.**

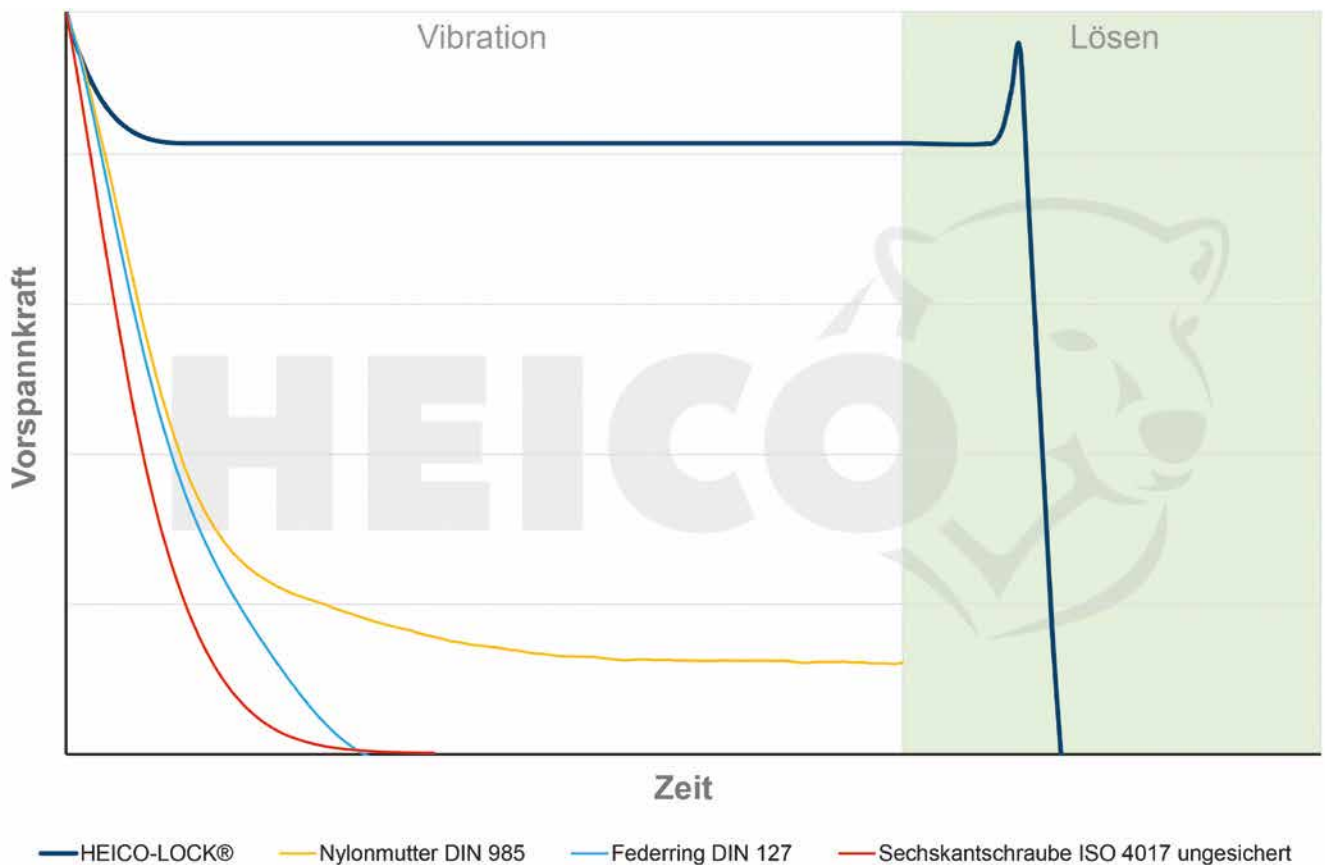


Diagramm: Vorspannkraftverläufe aus Vibrationstests nach DIN 65151 / DIN 25201-4

# HEICO-LOCK® KEILSICHERUNGSSYSTEM

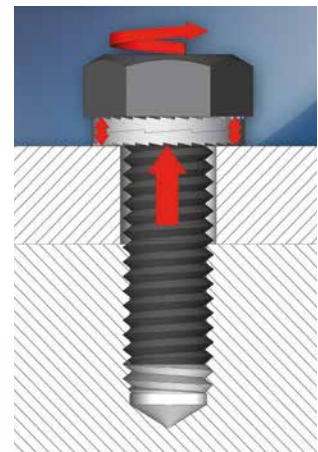
## DAS HEICO-LOCK® KEILSICHERUNGSSYSTEM

Gerade bei extremen Vibrationen oder dynamischen Belastungen bietet das HEICO-LOCK® Keilsicherungssystem ein Maximum an Sicherheit. Beim Anziehen der Schraube prägen sich die außen liegenden Radialrippen der HEICO-LOCK® Keilsicherungssysteme formschlüssig in die jeweilige Gegenauflage ein. Bei dynamischer Beanspruchung des Sicherungssystems ist nur eine Bewegung zwischen den innenliegenden Keilflächen möglich. Dies führt zur Erhöhung der Klemmkraft.

## FUNKTIONSPRINZIP

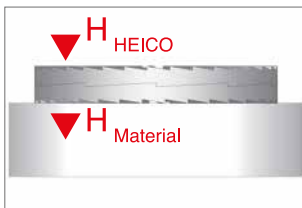
Ein wichtiger Unterschied der HEICO-LOCK® Keilsicherungssysteme zu anderen bereits erhältlichen Systemen ist die Sicherung der Schraubenverbindung durch Vorspannkraft anstatt durch Reibung

- Keilflächen auf den Innenseiten der Sicherungsscheiben, Radialrippen auf den Außenseiten
- formschlüssiges Einprägen der Radialrippen in die jeweilige Gegenauflage (beim Anziehen der Schraubenverbindung)
- Systembewegung nur über die innenliegenden Keilflächen möglich, dadurch Selbsthemmung infolge des Keileffekts
- Erhöhung der Klemmkraft



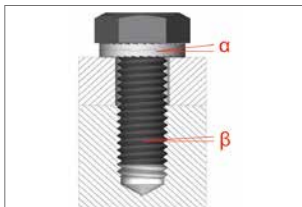


## TECHNISCHE DATEN



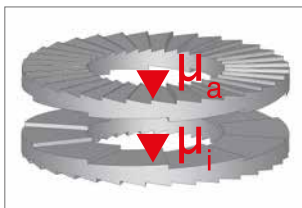
### 1. Härte­differenz: $H_{HEICO} > H_{Material}$

- Die Oberflächen­härte der HEICO-LOCK® Keilsicherungsscheiben ist im Vergleich zu handelsüblichen Schrauben höher (z.B. Festigkeitskl.: 8.8 ; 10.9 ; 12.9)
  - Stahl (durchgehärtet, zinklamellenbeschichtet)  $485 \pm 25$  HV0.3
  - Edelstahl (oberflächengehärtet)  $> 520$  HV0.05



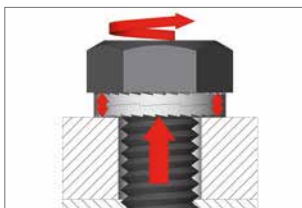
### 2. Winkeldifferenz: $\alpha > \beta$

- Der Keilwinkel  $\alpha$  zwischen den HEICO-LOCK® Keilsicherungsscheiben ist größer als der Steigungswinkel  $\beta$  des Schraubengewindes
- Die Dickenausdehnung der HEICO-LOCK® Keilsicherungsscheiben ist aufgrund der Steigung höher als die mögliche Längsverschiebung der Schraube entlang des Gewindes



### 3. Reibungs­differenz: $\mu_a > \mu_i$

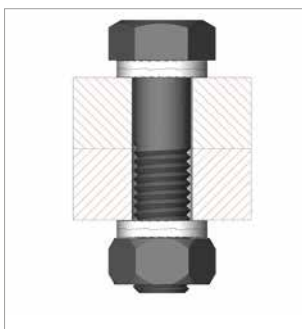
- Die Keilflächen weisen einen erheblich geringeren Reibungskoeffizienten  $\mu_i$  auf als die verzahnte Außenseite der Scheiben (Reibungskoeffizient  $\mu_a$ )
- Die durch dynamische Belastungen verursachte Losdrehbewegung führt zur Bewegung zwischen den beiden Scheiben im Keilflächenbereich



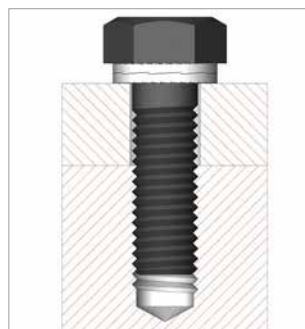
### 4. Vorspannungsdifferenz: $F_{dyn} > F_{stat}$

- Eine durch Losdrehbewegung verursachte Dickenausdehnung der HEICO-LOCK® Keilsicherungsscheiben führt zu erhöhter Klemmkraft
- Hierdurch kommt es zur Erhöhung der Vorspannung gegenüber dem Ruhezustand und somit zur Selbstsicherung der Schraube

## MONTAGEBEISPIELE



Sechskantschraube im Durchgangsloch beidseitig gesichert



Sechskantschraube im Sackloch gesichert



Zylinderschraube in Senkung gesichert



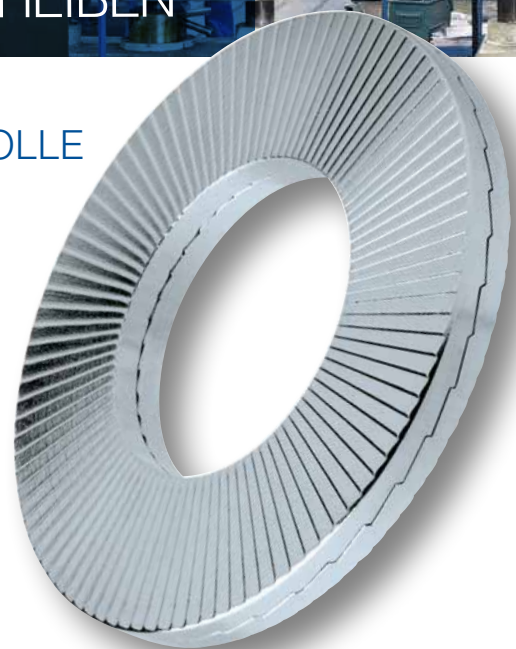
Keine Sicherungsfunktion in Kombination mit frei rotierenden Unterscheiben

# HEICO-LOCK® KEILSICHERUNGSSCHEIBEN

## DAS SICHERUNGSSYSTEM FÜR ANSPRUCHSVOLLE SCHRAUBENVERBINDUNGEN.

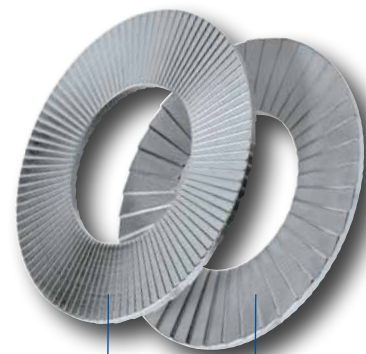
Das selbsttätige Losdrehen im Betrieb von Anlagen und Maschinen gehört zu den häufigsten Versagensarten von Schraubenverbindungen. HEICO-LOCK® Keilsicherungsscheiben bieten an dieser Stelle Abhilfe, denn sie verhindern das Losdrehen der Schraubenverbindung sicher und zuverlässig auch unter extremen Bedingungen.

- geprüftes System zur Schraubensicherung, bei hoher als auch niedriger Vorspannung
- besonders geeignet für dynamische Belastungen  
- auch bei Einsatz von Schmiermitteln
- mehrfach wiederverwendbar
- einfachste Montage und Demontage (Keilsicherungsscheiben sind bereits paarweise verklebt)
- auch für hochfeste Schrauben 8.8, 10.9 und 12.9 und dazugehörige Muttern
- in Stahl oder Edelstahl mit schmaler und breiter Auflagefläche  
- andere Werkstoffe auf Anfrage erhältlich
- erhältlich von M3 – M76 und ¼" – 3" - Sondergrößen auf Anfrage



## SONDERMATERIALIEN

Zusätzlich zu den HEICO-LOCK® Keilsicherungsscheiben in Stahl [1.1191 / C45E] und Edelstahl [1.4404 / 316L] bieten wir diese in weiteren Werkstoffen wie 254 SMO® [1.4547] und INCONEL® / Alloy 718 [2.4668] an. Diese Materialien zeichnen sich durch eine hohe Korrosions-, Säure- und Temperaturbeständigkeit in hochkorrosiven Umgebungen aus und eignen sich somit für die verschiedensten Anwendungsbereiche, insbesondere Offshore, Energie, Chemie und Industrie.



Radialrippen

Keifflächen

## EINSATZBEREICHE



MASCHINENBAU



OFFSHORE



AGRARTECHNIK



## PRODUKTÜBERSICHT

M	UNC	STAHL* ART.NR.	EDELSTAHL* ART.NR.	INNEN-Ø [MM]	AUSSEN-Ø [MM]	VPE [PAAR]
3	#5	HLS-3	HLS-3S	3,4	7,0	200
3,5	#6	HLS-3,5	HLS-3,5S	3,9	7,6	200
3,5	#6	HLB-3,5	HLB-3,5S	3,9	9,0	200
4	#8	HLS-4	HLS-4S	4,4	7,6	200
4	#8	HLB-4	HLB-4S	4,4	9,0	200
5	#10	HLS-5	HLS-5S	5,4	9,0	200
5	#10	HLB-5	HLB-5S	5,4	10,8	200
6		HLS-6	HLS-6S	6,5	10,8	200
6		HLB-6	HLB-6S	6,5	13,5	200
	1/4"	HLS-1/4"	HLS-1/4"S	7,2	11,5	200
	1/4"	HLB-1/4"	HLB-1/4"S	7,2	13,5	200
8	5/16"	HLS-8	HLS-8S	8,6	13,5	200
8	5/16"	HLB-8	HLB-8S	8,6	16,6	200
	3/8"	HLS-3/8"	HLS-3/8"S	10,3	16,0	200
	3/8"	HLB-3/8"	HLB-3/8"S	10,3	21,0	200
10		HLS-10	HLS-10S	10,7	16,6	200
10		HLB-10	HLB-10S	10,7	21,0	200
11	7/16"	HLS-11	HLS-11S	11,4	18,5	200
12		HLS-12	HLS-12S	13,0	19,5	200
12		HLB-12	HLB-12S	13,0	25,4	100
	1/2"	HLS-1/2"	HLS-1/2"S	13,5	19,5	200
	1/2"	HLB-1/2"	HLB-1/2"S	13,5	25,4	100
14	9/16"	HLS-14	HLS-14S	15,2	23,0	100
14	9/16"	HLB-14	HLB-14S	15,2	30,7	100
16	5/8"	HLS-16	HLS-16S	17,0	25,4	100
16	5/8"	HLB-16	HLB-16S	17,0	30,7	100
18		HLS-18	HLS-18S	19,5	29,0	100
18		HLB-18	HLB-18S	19,5	34,5	100
	3/4"	HLS-3/4"	HLS-3/4"S	20,0	30,7	100
	3/4"	HLB-3/4"	HLB-3/4"S	20,0	39,0	100
20		HLS-20	HLS-20S	21,4	30,7	100
20		HLB-20	HLB-20S	21,4	39,0	100
22	7/8"	HLS-22	HLS-22S	23,4	34,5	100
22	7/8"	HLB-22	HLB-22S	23,4	42,0	50
24		HLS-24	HLS-24S	25,3	39,0	100
24		HLB-24	HLB-24S	25,3	48,5	50
	1"	HLS-1"	HLS-1"S	27,9	39,0	100
	1"	HLB-1"	HLB-1"S	27,9	48,5	50
27		HLS-27	HLS-27S	28,4	42,0	50
27		HLB-27	HLB-27S	28,4	48,5	25
30	1 1/8"	HLS-30	HLS-30S	31,4	47,0	50
30	1 1/8"	HLB-30	HLB-30S	31,4	58,5	25
33	1 1/4"	HLS-33	HLS-33S	34,4	48,5	25
33	1 1/4"	HLB-33	HLB-33S	34,4	58,5	25
36	1 3/8"	HLS-36	HLS-36S	37,4	55,0	25
36	1 3/8"	HLB-36	HLB-36S	37,4	63,0	25
39	1 1/2"	HLS-39	HLS-39S	40,4	58,5	25
39	1 1/2"	HLB-39	HLB-39S	40,4	75,5	25
42		HLS-42	HLS-42S	43,2	63,0	25
45	1 3/4"	HLS-45	HLS-45S	46,2	70,0	25
48		HLS-48	HLS-48S	49,6	75,0	25
52	2"	HLS-52	HLS-52S	53,6	80,0	1
56	2 1/4"	HLS-56	HLS-56S	59,1	85,0	1
60		HLS-60	HLS-60S	63,1	90,0	1
64	2 1/2"	HLS-64	HLS-64S	67,1	95,0	1
68		HLS-68	HLS-68S	71,1	100,0	1
72		HLS-72	HLS-72S	75,1	105,0	1
76	3"	HLS-76	HLS-76S	79,1	110,0	1

\* unlegierter Vergütungsstahl, Edelstahl A4

Sondergrößen und Sondermaterialien auf Anfrage



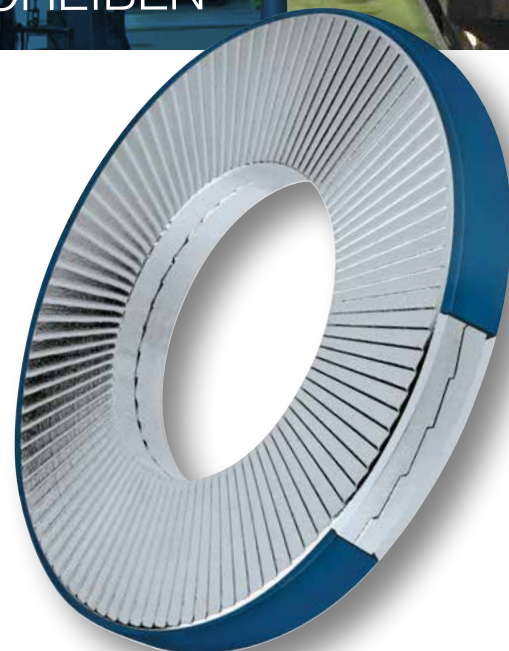
# HEICO-LOCK® RINGSICHERUNGSSCHEIBEN

## DAS INNOVATIVE SYSTEM MIT DEM PLUS AN SICHERHEIT.

**Die HEICO-LOCK® Ringsicherungsscheiben gewährleisten eine dauerhafte Fixierung und Lagerichtigkeit der HEICO-LOCK® Keilsicherungsscheiben - insbesondere bei Mehrfachanwendung.**

Während die HEICO-LOCK® Keilsicherungsscheiben in bewährter Form die Schraubenverbindung sichern, hält der Außenring die beiden Einzelscheiben dauerhaft und lagerichtig zusammen. Somit ist jederzeit auch für fachfremde Anwender eine einfache, sichere und schnelle Installation des Schraubensicherungssystems gegeben.

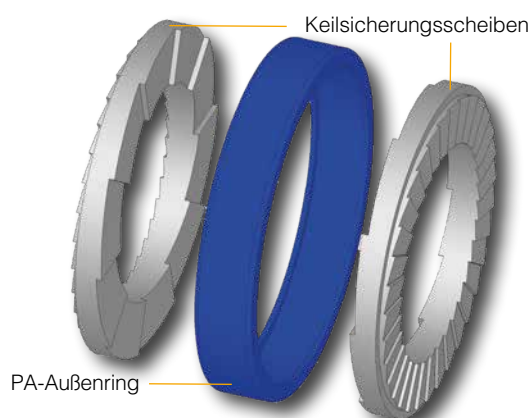
- einfachste Montage und Demontage (Ringsicherungsscheiben werden montiert geliefert)
- der außenliegende Polyamid-Ring sorgt für eine dauerhafte Lagerichtigkeit der HEICO-LOCK® Keilsicherungsscheiben - gerade bei häufiger Wiederverwendung
- geprüftes System zur Schraubensicherung - auch unter dynamischer Belastung - sowohl bei hoher als auch niedriger Vorspannung
- auch für hochfeste Schrauben 8.8, 10.9 und 12.9 und dazugehörige Muttern
- in Stahl oder Edelstahl mit schmaler und breiter Auflagefläche von M4 - M24 - Sondergrößen und -materialien auf Anfrage



## AUFBAU DES RINGSICHERUNGSSYSTEMS

Die HEICO-LOCK® Ringsicherungsscheiben werden bereits montiert geliefert.

Das Ringsicherungssystem besteht aus einem Polyamid-Ring (PA) und den bewährten HEICO-LOCK® Keilsicherungsscheiben.



## EINSATZBEREICHE



INSTANDHALTUNG



MOTORSPORT



SCHWERINDUSTRIE





## PRODUKTÜBERSICHT

M	UNC	STAHL* ART.-NR.	EDELSTAHL * ART.-NR.	INNEN-Ø [MM]	AUSSEN- Ø [MM]	VPE [PAAR]
M4	#8	HLRB-4	HLRB-4S	4,4	9,0	200
M5	#10	HLRS-5	HLRS-5S	5,4	9,0	200
M5	#10	HLRB-5	HLRB-5S	5,4	10,8	200
M6	-	HLRS-6	HLRS-6S	6,5	10,8	200
M6	-	HLRB-6	HLRB-6S	6,5	13,5	200
-	1/4"	HLRB-1/4"	HLRB-1/4"S	7,2	13,5	200
M8	5/16"	HLRS-8	HLRS-8S	8,6	13,5	200
M8	5/16"	HLRB-8	HLRB-8S	8,6	16,6	200
M10	-	HLRS-10	HLRS-10S	10,7	16,6	200
M10	-	HLRB-10	HLRB-10S	10,7	19,5	200
M12	-	HLRS-12	HLRS-12S	13,0	19,5	200
M12	-	HLRB-12	HLRB-12S	13,0	25,4	100
-	1/2"	HLRS-1/2"	HLRS-1/2"S	13,5	19,5	200
M14	9/16"	HLRB-14	HLRB-14S	15,2	30,7	100
M16	5/8"	HLRS-16	HLRS-16S	17,0	25,4	100
M16	5/8"	HLRB-16	HLRB-16S	17,0	30,7	100
-	3/4"	HLRS-3/4"	HLRS-3/4"S	20,0	30,7	100
-	3/4"	HLRB-3/4"	HLRB-3/4"S	20,0	39,0	100
M20	-	HLRS-20	HLRS-20S	21,4	30,7	100
M20	-	HLRB-20	HLRB-20S	21,4	39,0	100
M24	-	HLRS-24	HLRS-24S	25,3	39,0	100
-	1"	HLRS-1"	HLRS-1"S	27,9	39,0	100

\* unlegierter Vergütungsstahl, Edelstahl A4

Sondergrößen und Sondermaterialien auf Anfrage



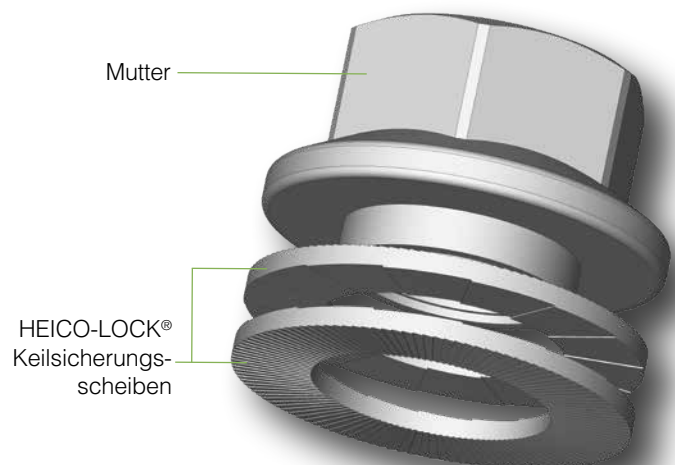
# HEICO-LOCK® KEILSICHERUNGSMÜTTERN

## KOMBINIERT. EFFIZIENT. SICHER!

**Die HEICO-LOCK® Keilsicherungsmuttern bieten eine zuverlässige und montagefreundliche Sicherung gegen das selbsttätige Losdrehen - insbesondere bei extremen Vibrationen und dynamischen Belastungen.**

Die Kombination von Mutter und den bewährten HEICO-LOCK® Keilsicherungsscheiben sorgt für eine einfache und effiziente Sicherung Ihrer Schraubenverbindung. Denn die HEICO-LOCK® Keilsicherungsmuttern werden bereits montiert geliefert. Mutter und HEICO-LOCK® Keilsicherungsscheiben sind unverlierbar drehbar miteinander verbunden.

- das Risiko des Fehlhandlings kann schon während der Konstruktion ausgeschlossen werden
- dauerhafte Fixierung und Lagerichtigkeit der HEICO-LOCK® Keilsicherungsscheiben
- Reduzierung von Montagezeit und -aufwand
- einfache, sichere und schnelle Installation auch für fachfremde Anwender
- Mehrfachanwendung ohne Qualitätsverluste
- erhältlich von M6 - M27 in Festigkeitsklasse 10
- auch mit Feingewinde: M20x1.5 und M22x1.5



## EINSATZBEREICHE



BAHN & VERKEHR



ENERGIE



BAU- & FORSTMASCHINEN



## PRODUKTÜBERSICHT

M	STAHL* ART.-NR.	AUSSEN- Ø [MM]	VPE [STÜCK]
6	HLM-6	14,2	100
8	HLM-8	17,9	100
10	HLM-10	21,8	50
12	HLM-12	26,0	50
14	HLM-14	29,9	30
16	HLM-16	34,5	25
18	HLM-18	38,0	20
20	HLM-20	42,8	10
22	HLM-22	46,0	10
24	HLM-24	51,0	5
27	HLM-27	56,0	5

FEINGWINDE	STAHL* ART.-NR.	AUSSEN- Ø [MM]	VPE [STÜCK]
20 x 1.5	HLM-20x1.5	42,8	1 / 10
22 x 1.5	HLM-22x1.5	46,5	1 / 10

\* unlegierter Vergütungsstahl

## TÜV ZERTIFIZIERTE QUALITÄT

Die HEICO-LOCK® Radsicherungsmuttern mit Feingewinde M20x1.5 und M22x1.5 sind mit dem Prüfzeichen des TÜV SÜD ausgezeichnet. Als weltweit anerkannte und unabhängige Prüfstelle gehört der TÜV SÜD zu den Hauptansprechpartnern in Bezug auf Sicherheit, Vertrauen und Qualität.



### **i** HEICO-LOCK® RADSICHERUNGSMUTTER



Die HEICO-LOCK® Radsicherungsmutter ist die zuverlässige Lösung für das Problem des selbsttätigen Losdrehens von Radmutter auf der Straße und im Gelände. Die unverlierbar, drehbare Kombination von Mutter und den bewährten HEICO-LOCK® Keilsicherungsscheiben bietet den optimalen Schutz zur Sicherung Ihrer Räder - sprechen Sie uns einfach an.



WEITERE INFORMATIONEN: [WWW.HEICO-LOCK.DE](http://WWW.HEICO-LOCK.DE)

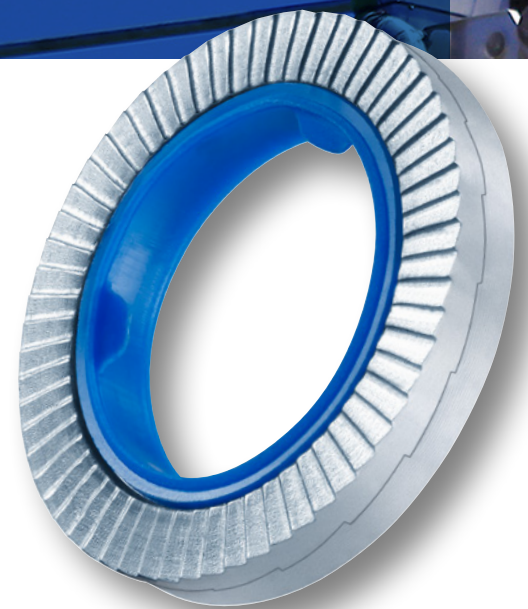
# HEICO-LOCK® KOMBI-SCHEIBEN

## FLEXIBEL. SCHNELL. INNOVATIV.

### Das kombinierte und zugleich effiziente Sicherungssystem für hoch belastete Schraubverbindungen

Die HEICO-LOCK® Kombi-Scheiben bieten Ihnen eine einfache und schnelle Montage, besonders bei schwierigen Einbausituationen. Verwenden Sie problemlos jede handelsübliche Schraube Ihres Lieferanten und profitieren Sie von dem komfortablen Handling der HEICO-LOCK® Kombi-Scheiben.

- einfache und verliersichere Montage durch innenliegende Lamellen
- mit jeder handelsüblichen Schraube kombinierbar
- auch in kleinen Abnahmemengen erhältlich
- flexibel einsetzbar für mehrere Schraubentypen
- dauerhafte Fixierung und Lagerichtigkeit der HEICO-LOCK® Keilsicherungsscheiben
- mehrfach wiederverwendbar
- Kostenersparnis durch erhöhte Produktivität
- in Stahl oder Edelstahl mit schmaler und breiter Auflagefläche
- erhältlich von M8 - M16
- auf Wunsch komplett vormontiert lieferbar



## EINSATZBEREICHE



FERTIGUNG



MONTAGE



ANLAGENBAU

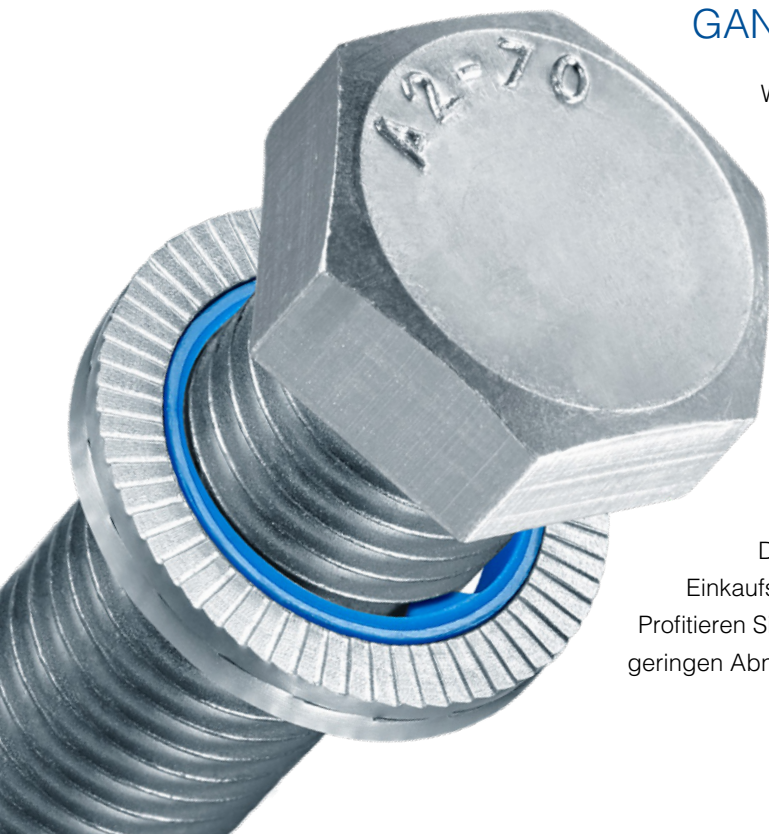


## PRODUKTÜBERSICHT

M	STAHL* ART.NR.	EDELSTAHL* ART.NR.	AUSSEN-Ø [MM]	VPE [PAAR]
8	HKS-8	HKS-8S	14,0	200
8	HKB-8	HKB-8S	16,6	200
10	HKS-10	HKS-10S	16,9	200
10	HKB-10	HKB-10S	21,0	200
12	HKS-12	HKS-12S	19,5	200
12	HKB-12	HKB-12S	25,4	100
16	HKS-16	HKS-16S	25,4	100
16	HKB-16	HKB-16S	30,7	100

\* unlegierter Vergütungsstahl, Edelstahl A4

Sondergrößen und Sondermaterialien auf Anfrage



## GANZ AUF IHRE WÜNSCHE ABGESTIMMT

Wir liefern Ihnen die HEICO-LOCK® Kombi-Scheiben passend zu Ihren Anforderungen. Verwenden Sie problemlos Ihre eigenen vorhandenen Schrauben, um sie mit den HEICO-LOCK® Kombi-Scheiben zu bestücken. Entscheiden Sie hierbei ganz flexibel, ob Sie diesen Schritt selber ausführen möchten oder wir Ihnen die Kombination aus Schraube und Scheiben bereits vormontiert liefern.

Jede handelsübliche Schraube ist mit den HEICO-LOCK® Kombi-Scheiben bestückbar und dank dieser Eigenschaft bieten Ihnen die Kombi-Scheiben den entscheidenden Vorteil.

Denn das Kombi-Produkt erlaubt Ihnen eine optimierte Einkaufsadministration durch platzsparende Lagerung. Profitieren Sie zudem von kurzen Lieferzeiten und den attraktiven, geringen Abnahmemengen.

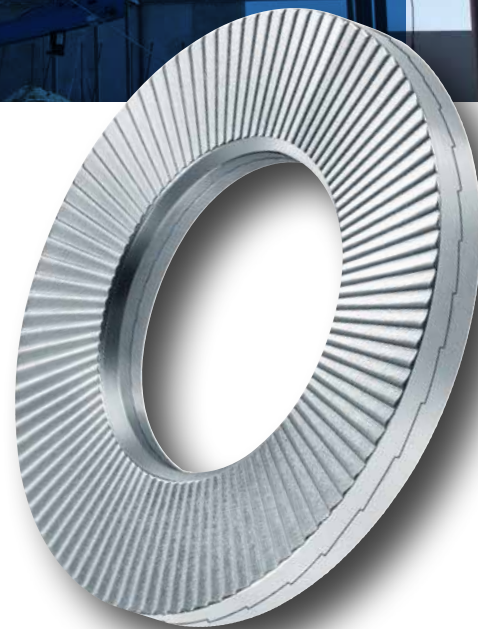
# HEICO-LOCK® HLK-SCHEIBEN

## HLK-SCHEIBEN FÜR DEN STAHLBAU

Die HEICO-LOCK® HLK-Scheiben bieten eine hochwertige Schraubensicherung für HV-Garnituren nach DIN EN 14399-4 und DIN EN 14399-8.

Besonders bei extremen Vibrationen oder dynamischen Belastungen bieten die vom Deutschen Institut für Bautechnik (DIBt) für den Einsatz im Stahlbau zugelassenen HEICO-LOCK® HLK-Scheiben ein Maximum an Sicherheit. Aufgrund des größeren Unterkopfradius von HV-Schrauben sind die HLK Scheibenpaare am Durchgangsloch mit einer beidseitigen Fase versehen.

- speziell zur Sicherung von HV-Schraubengarnituren nach DIN EN 14399-4 und DIN EN 14399-8
- ersetzen die Unterlegscheiben nach DIN EN 14399-6
- zertifiziertes und überwacht Bauprodukt (Übereinstimmungszeichen)
- geregelt über die allgemeine bauaufsichtliche Zulassung abZ -14.4-702
- einfache Montage und Demontage (HLK-Scheiben sind bereits paarweise verklebt)
- hoher Korrosionsschutz durch eine Zinklamellenbeschichtung
- erhältlich für HV-Garnituren von M12 bis M36
- zugelassen für Schraubverbindungen der Kat. A bis E nach DIN EN 1993-1-8, u.a. geeignet für gleitfeste Verbindungen



## PRODUKTÜBERSICHT

M	STAHL* ART.-NR.	INNEN-Ø [MM]	AUSSEN- Ø [MM]	VPE [PAAR]
12	HLK-12	13	24	200
16	HLK-16	17	30	100
20	HLK-20	21	37	100
22	HLK-22	23	39	50
24	HLK-24	25	44	50
27	HLK-27	28	50	25
30	HLK-30	31	56	25
36	HLK-36	37	66	25

\* unlegierter Vergütungsstahl

## EINSATZBEREICHE



Die mitgeltende allgemeine bauaufsichtliche Zulassung (abZ) Z-14.4-702 steht für Sie als Download unter [www.heico-lock.de](http://www.heico-lock.de) oder unter [www.dibt.de](http://www.dibt.de) bereit.



## TECHNISCHER SUPPORT

Das unternehmensinterne Prüflabor der HEICO-Gruppe unterstützt bei der Entwicklung neuer und innovativer Produkte für Schraubenverbindungen. Die bestehenden Produkte werden nach den aktuellen Richtlinien (z.B. DIN 25201-4, DIN EN ISO 16047) sowohl intern und als auch durch unabhängige Prüfinstitute (z.B. IMA Dresden, Fraunhofer IPA, DIBt) stetig geprüft. Weiterhin bietet das Prüflabor verschiedene Testmöglichkeiten um den Einsatz der HEICO-Produkte für den kundenspezifischen Einbaufall zu verifizieren. Die technische Unterstützung und experimentelle Überprüfung direkt im Beisein des Anwenders führt zu einem Optimum an Sicherheit in der individuellen Kundenanwendung.

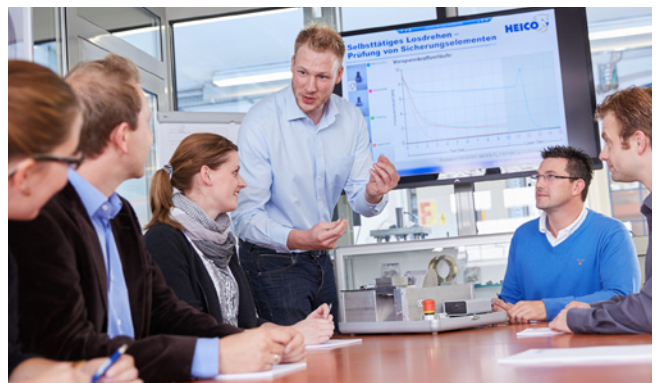
## PRÜFSTÄNDE & MESSTECHNIK

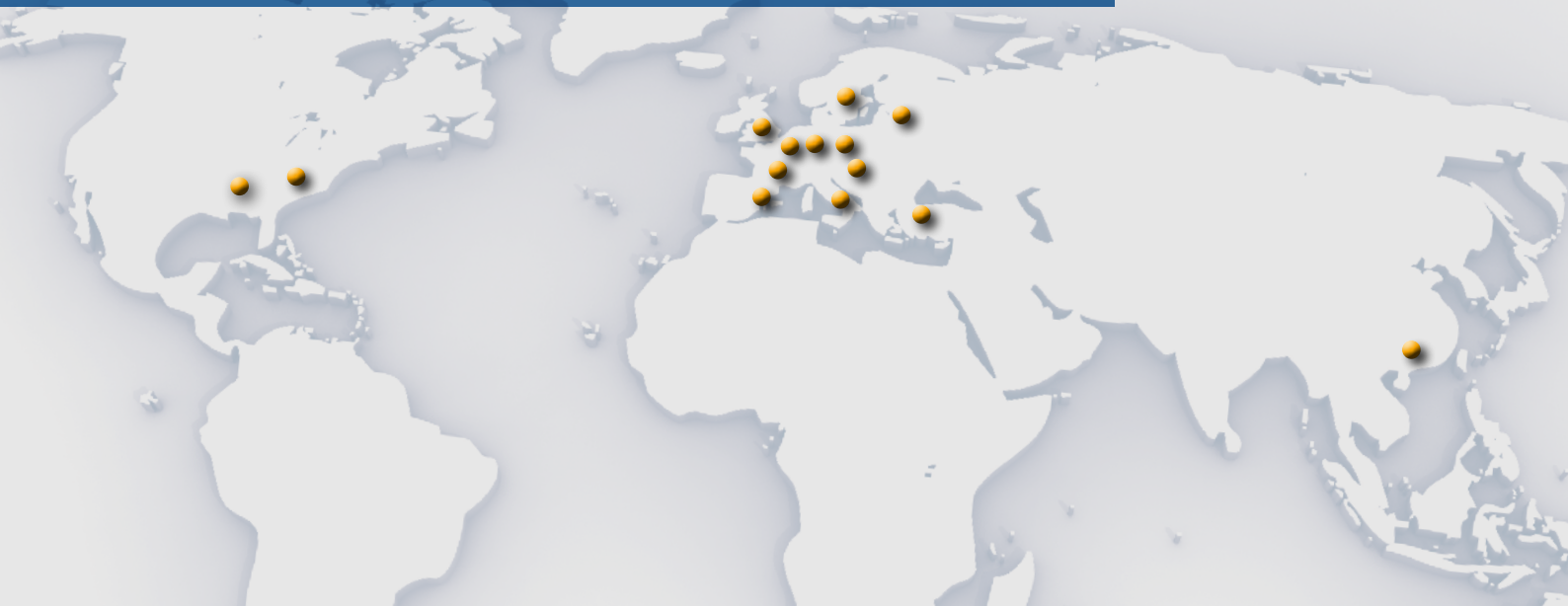
- Vibrationsprüfstände nach DIN 65151 / DIN 25201-4 (M6 bis M30 / 1/4" – 1 1/8")
- Vibrationsprüfstand nach NASM 1312-7
- Drehmoment/Vorspannkraft-Prüfstand nach DIN EN ISO 16047 (M16 bis M30 / 5/8" – 1 1/8")
- Prüfvorrichtung bis 5.000 kN Vorspannkraft
- Salzsprühnebeltestkammer nach DIN EN ISO 9227
- Vickers Härteprüfgeräte nach DIN EN ISO 6507-1
- Vorrichtungen zur Messung des Setzkraftverlustes
- Geräte zur Probenpräparation (z.B. Härteschliffe)
- Geräte zur mikroskopischen Analyse
- Moderne Software zur Messdatenerfassung und -auswertung



## LEISTUNGSÜBERSICHT

- Experimentelle Überprüfung der Sicherungswirkung nach DIN 25201-4 Anh. B, DIN 65151 und ISO 16130
- Ermittlung von Reibungszahlen z.B. nach DIN EN ISO 16047
- Forschung und Entwicklung
- Qualitätsüberwachung
- Kundenspezifische Versuche und Prüfberichte
- Technische Unterstützung bei der Dimensionierung von Schraubenverbindungen nach VDI 2230 Blatt 1
- Schulungen und In-House-Seminare
- Vorträge im Rahmen von Expertenforen (z.B. VDI Wissensforum, DVM)





## EINE STARKE GRUPPE HINTER EINEM STARKEN PRODUKT

Die HEICO-Gruppe aus dem westfälischen Ense ist ein Familienunternehmen mit langer Tradition. Seit dem Jahr 1900 ist das Unternehmen mit Leidenschaft in der Befestigungstechnik tätig. Mit seinen mehr als 400 Mitarbeitern an weltweit über einem Dutzend Unternehmensstandorten bietet die Gruppe ein Höchstmaß an technischer Beratung und individuellen Testmöglichkeiten.

Erfahren Sie mehr über uns: [www.heico-group.com](http://www.heico-group.com)



## HEICO-TEC® SPANNMUTTER

Neben dem HEICO-LOCK® Keilsicherungssystem ergänzt die HEICO-TEC® Spannmutter das Portfolio der HEICO-Gruppe. Mit der HEICO-TEC® Spannmutter können große Schraubenverbindungen einfach von Hand vorgespannt werden. Ein Drehmomentschlüssel reicht aus, um die Spannmutter schnell, einfach und zuverlässig zu montieren. Aufgrund der Kompatibilität zur ISO 898-2 kann die HEICO-TEC® Spannmutter jede Sechskantmutter der gleichen Festigkeitsklasse ersetzen.

Weitere Informationen zur HEICO-TEC® Spannmutter finden Sie unter [www.heico-tec.de](http://www.heico-tec.de)



### HEICO Befestigungstechnik GmbH

Oesterweg 21  
D-59469 Ense-Höingen

Tel.: +49 (0) 29 38/ 805 -0  
Fax: +49 (0) 29 38/ 805 -198

[kontakt@heico-lock.de](mailto:kontakt@heico-lock.de)  
[www.heico-lock.de](http://www.heico-lock.de)

